

不燃シート製防煙垂壁

パラスモーク

国土交通大臣認定不燃材料

多彩な角度にも対応可能
「パネルタイプ」

フレームが無くスッキリ
「テンションタイプ」



～安全・品質へのこだわり～

Life Art Plantec
株式会社 ライフアートプランテック

ほうえんたれかべ
防煙垂壁とは

防煙垂壁は建築基準法で定められた防煙区画を構成する防煙壁のことで、天井から垂れ下げた壁により、火災時に煙の流動が遮断され、避難する時間を少しでも長くすることができます。

現在、垂壁として使用されているものはガラス製が圧倒的に多いですが、シート製の垂壁はガラス製垂壁と比較して、重量が1/30または1/14であり、割れ・飛散も無く、安心・安全の観点から今後さらに普及が見込まれます。

パラスモーク テンションタイプ

フレームレスと透明シートで売り場を広く見せます。視界を遮るものはありません。免震構造で万一、地震が発生しても、柱壁の変位に追従する構造で破損しにくいのが特徴です。



パラスモーク パネルタイプ

円形・変形・段差等にも対応可能、傾斜天井にも取付可能です。現場加工が簡単！設置場所に応じてL字、T字、十字などの納まりも可能。下地を触る必要がありません。



段差部



各所変形実績

L型クランク



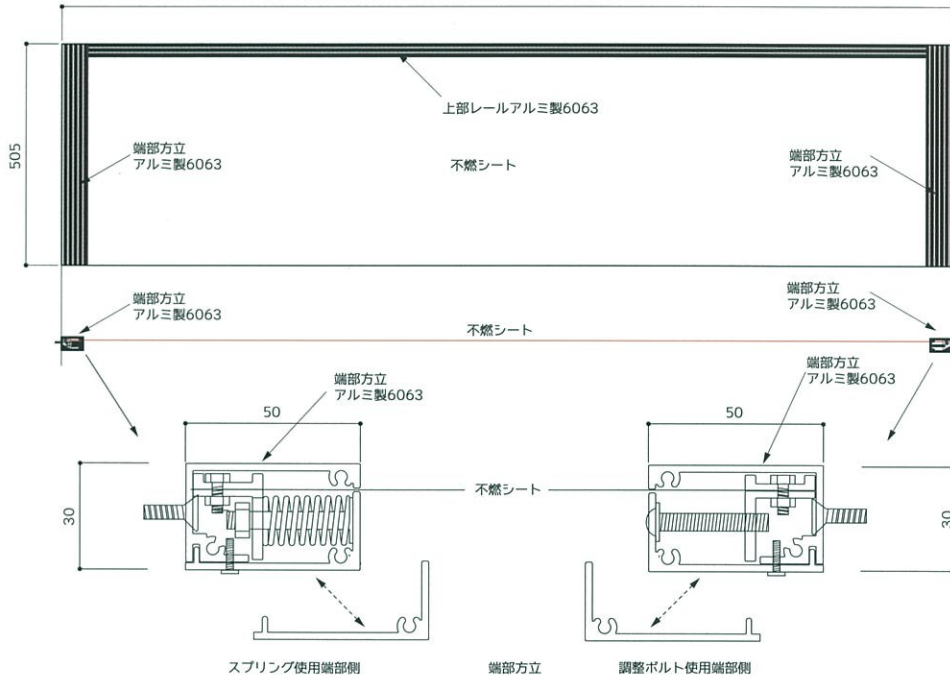
吹き抜け

変形部は、お打合せの上、最適な方法を御提案致します

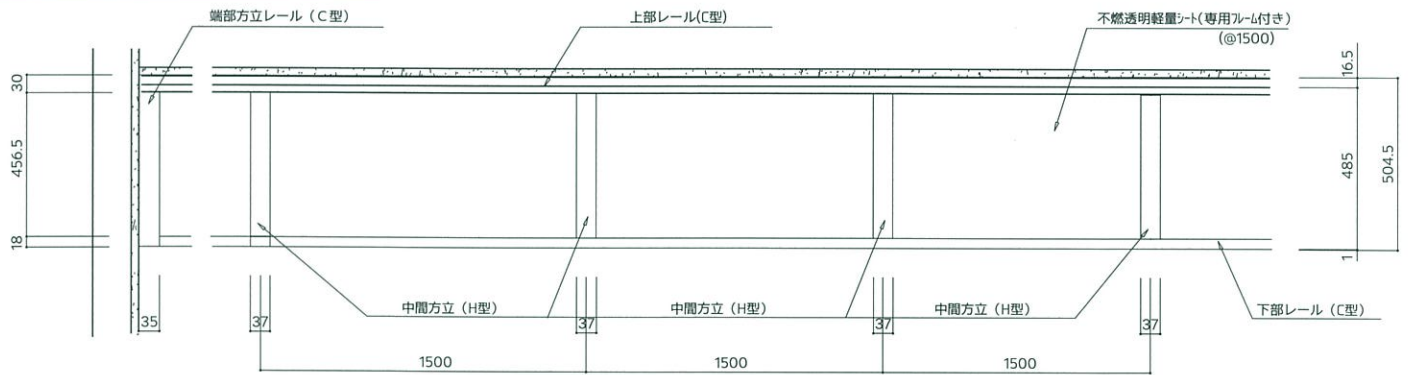
不燃シート製防煙垂壁「パラスモーク」と板ガラス製防煙垂壁の比較

	パラスモーク テンションタイプ	パラスモーク パネルタイプ	板ガラス製
全厚	シート厚 0.3mm以下	6.5 ~ 6.8mm	6.8mm
質量 (M)	265g	635g	約9 ~ 10kg
全光線透過率	90.3%以上	90.3%以上	90%程度

テンションタイプ詳細図

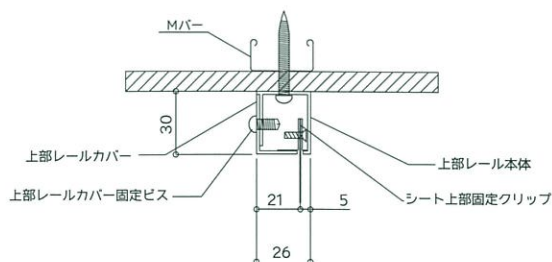


パネルタイプ詳細図

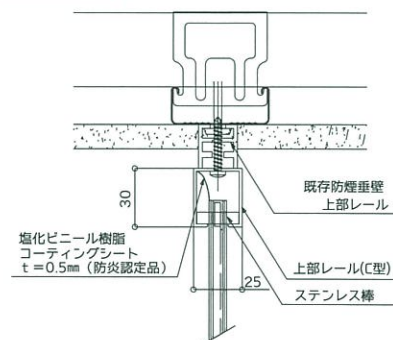


上部レール取付け参考図

テンションタイプ
[新設防煙垂壁の場合]



パネルタイプ
[既存防煙垂壁改修の場合]



地震に強く
軽量で安全！

低コストで
簡単施工！

透光

全光線透過率は
90%以上と
透明性が高い

不燃

国土交通大臣認定
不燃材料を使用

安全性

割れる心配無し
二次災害を
防ぎます

軽量

重量はガラス製品の
1/30(テンション)
※パネルは1/14

パラスモーク

8つの 特徴

免震設計

各所に地震の揺れを
逃がす構造を採用

施工性

現場加工が可能な為
工期の短縮

オーダーメイド

円形・変形・段差等の
特殊形状にも対応

メンテナンス

マイクロファイバー
素材で簡単ふき取り
静電防止も付与

株式会社 ライフアートプランテック

奈良市学園大和町2丁目197-1
tel.0742-48-1113 fax.0742-48-1160 E-mail: la@la-p.co.jp

<https://www.lap-parasmork.jp/>